

Hettich openingsysteem Easys

Toepassingsvoorbeeld



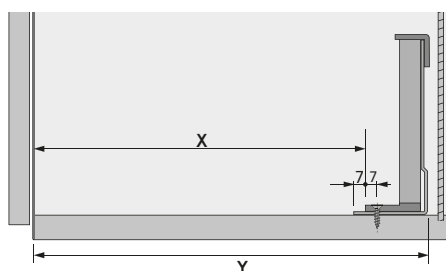
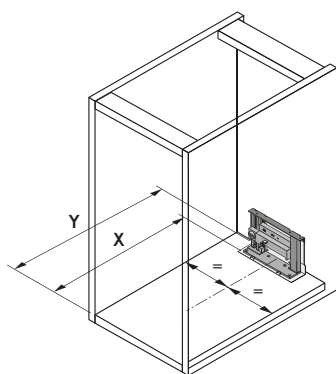
- ▶ Ideaal voor toepassing met afvallemmer
- ▶ Geschikt voor montage achteraf
- ▶ Eenvoudige montage door minder onderdelen: Aansluiting direct op de adapter (maximaal één aandrijfeenheid per adapter)
- ▶ Geen adresinstelling vereist
- ▶ Geen synchronisatie mogelijk
- ▶ Niet compatibel met elektrische systeemcomponenten 1432 - 1439

Set bestaat uit:

- ▶ 1 aandrijfeenheid
- ▶ 1 montagehoek
- ▶ 1 adapter
- ▶ 1 netsnoer Europa (type C) of UK (type G)
- ▶ 1 adapterhouder
- ▶ 4 dempers om in het front te boren
- ▶ 1 boormal front
- ▶ 1 boordieptebe grenzer
- ▶ 1 centreersjabloon
- ▶ Bevestigingsmateriaal
- ▶ 1 achterwandhoek 11 mm (alleen voor ArciTech met stalen achterwand)

Artikel	Bestelnr.	VE
Set met netsnoer Europa (type C)	9 115 909	1 set
Set met netsnoer UK (type G)	9 117 527	1 set

Planningsmaten



Minimaal benodigde ruimte	X mm	Y mm
ArciTech met stalen achterwand*	Nominale lengte - 19	Nominale lengte + 26
ArciTech met houten of aluminium achterwand*	Nominale lengte - 13	Nominale lengte + 32
InnoTech/InnoTech Atira met stalen achterwand	Nominale lengte - 10	Nominale lengte + 35
InnoTech/InnoTech Atira met houten of aluminium achterwand*	Nominale lengte + 5	Nominale lengte + 50
Actro 5D / Quadro met houten schuifladen	Schuifladelengte - 4	Schuifladelengte + 42

* Gebruik van een achterwandhoek noodzakelijk